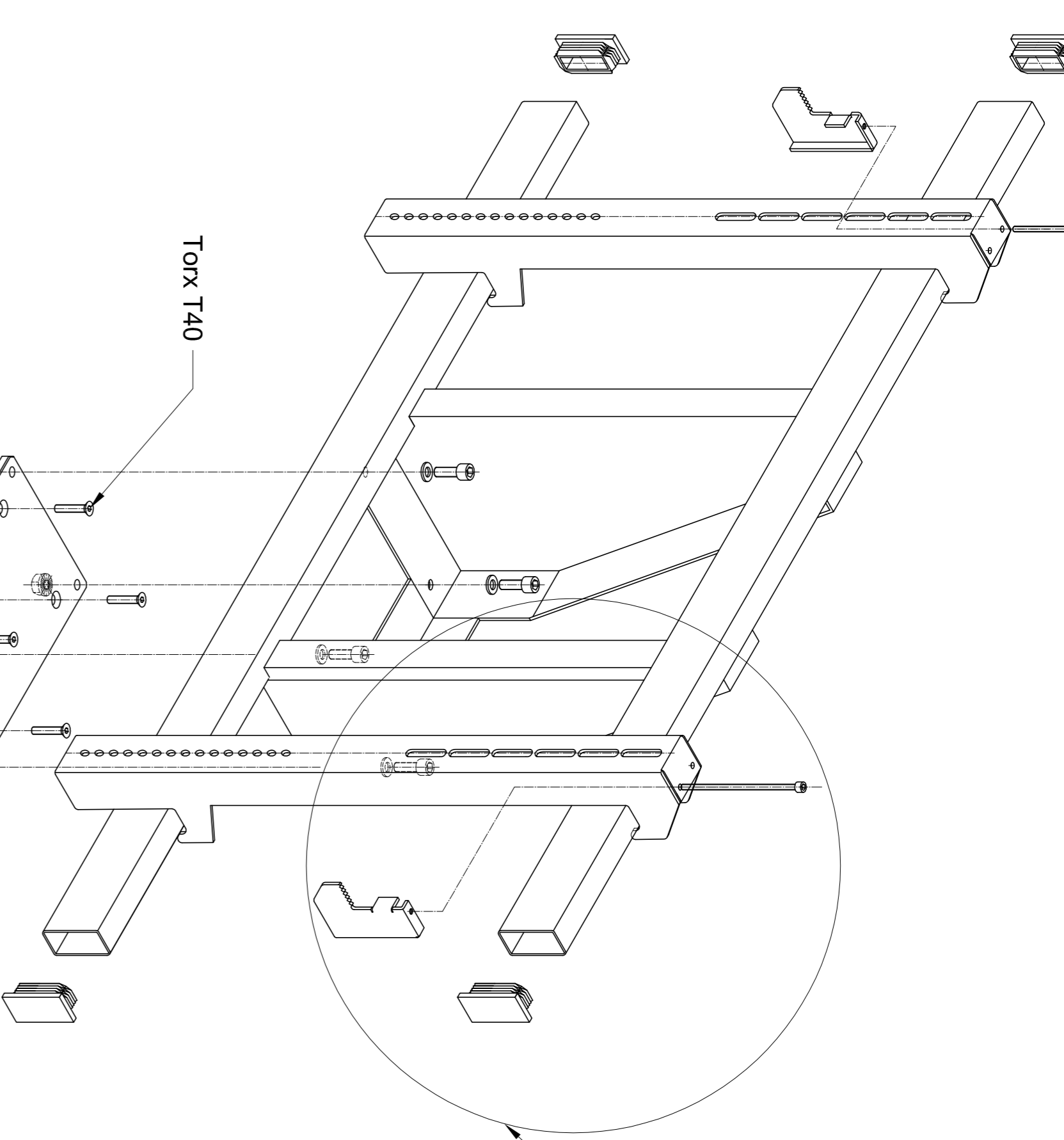
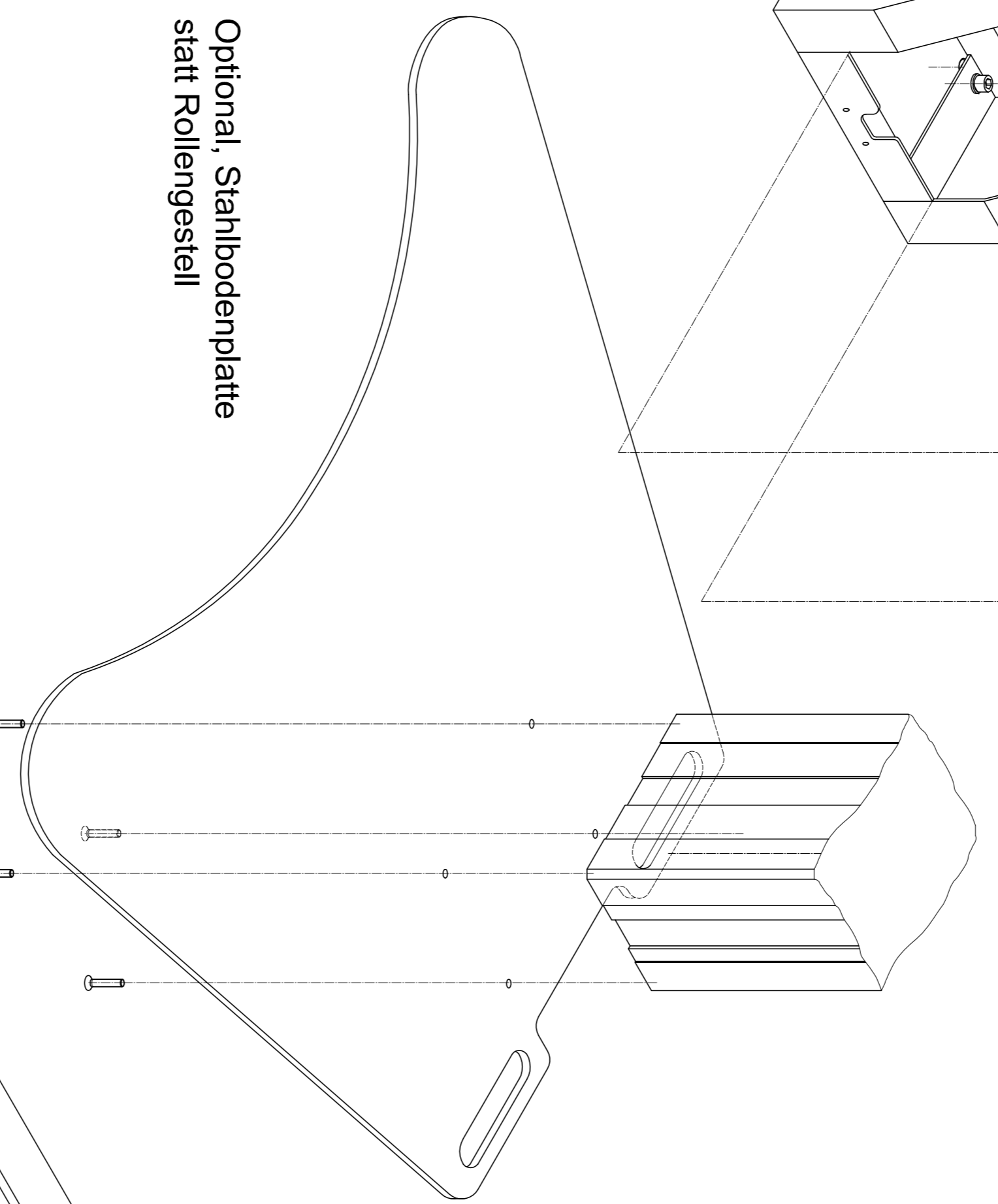


Optional, verschließbares
PC Fach



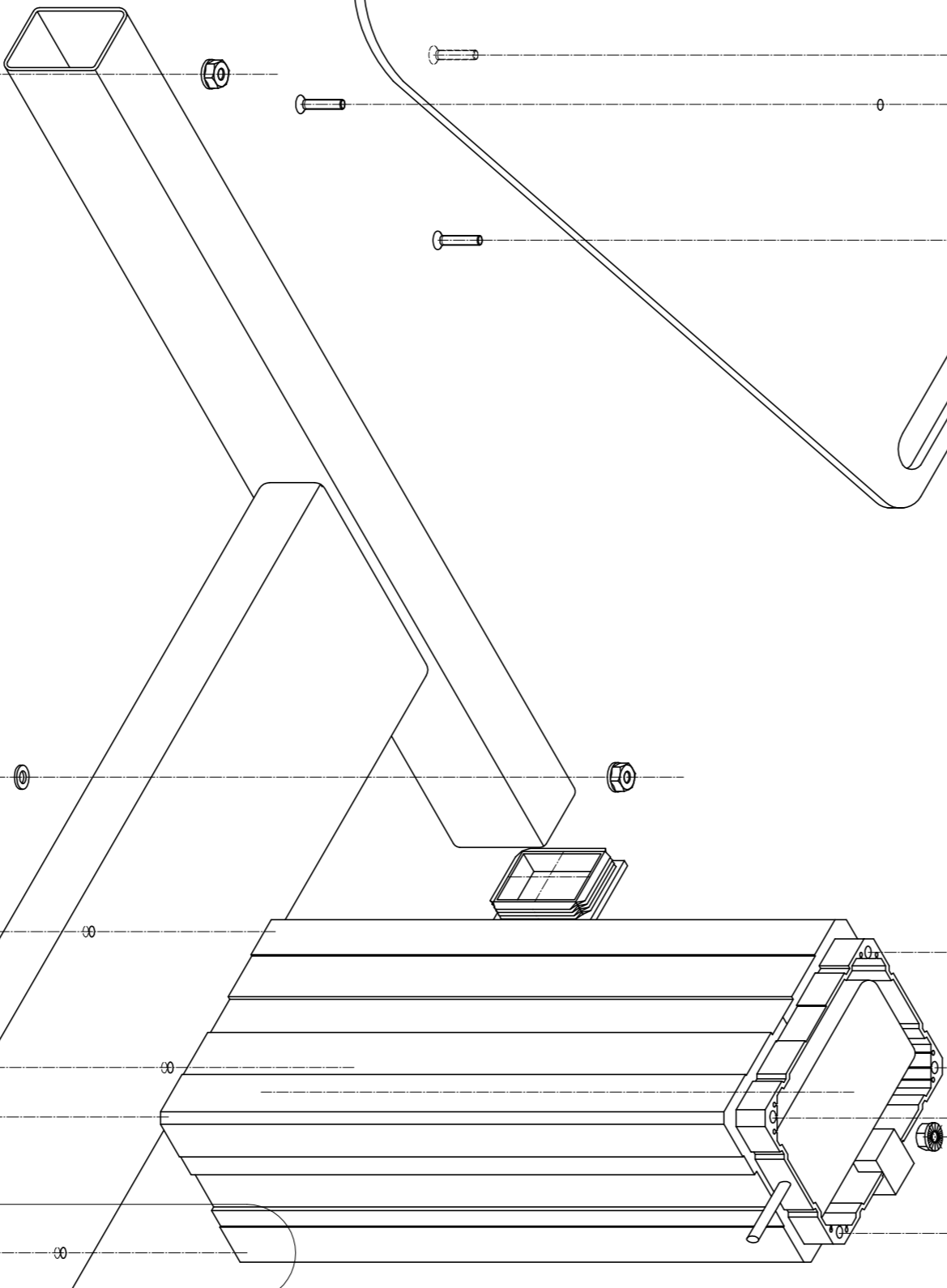
Torx T40

Detail 3
03 00 9 004

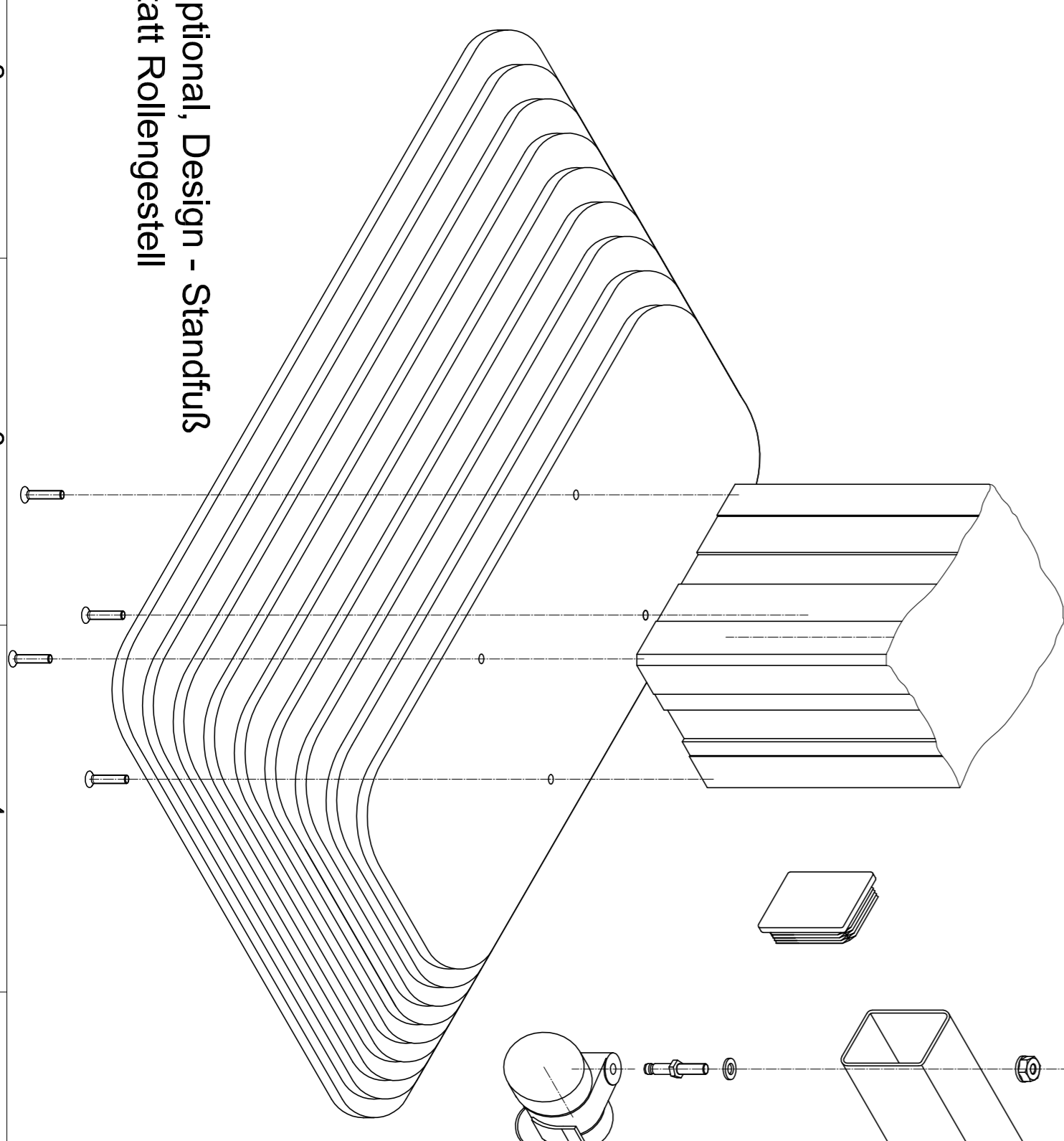


Optional, Stahlbodenplatte
statt Rollengestell

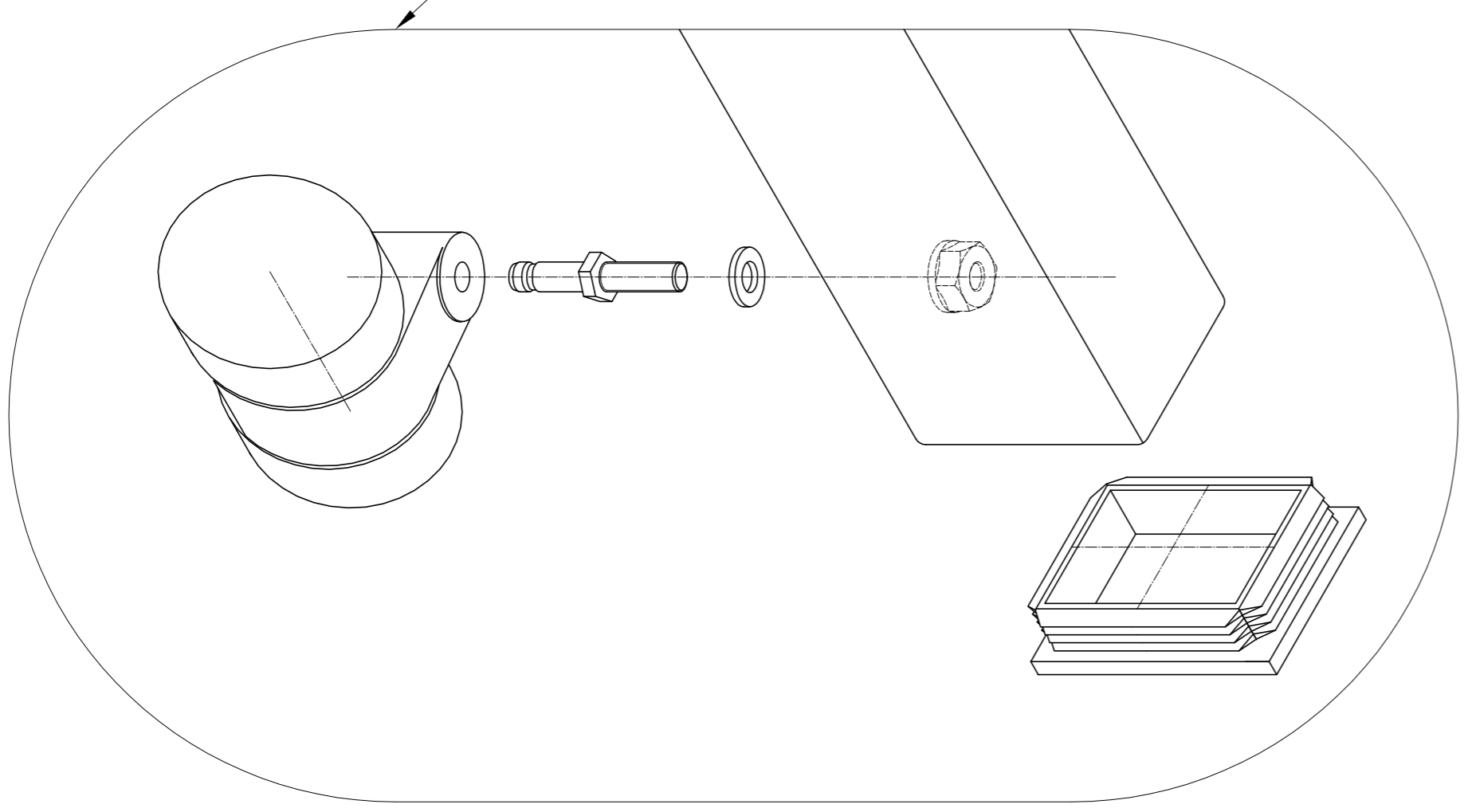
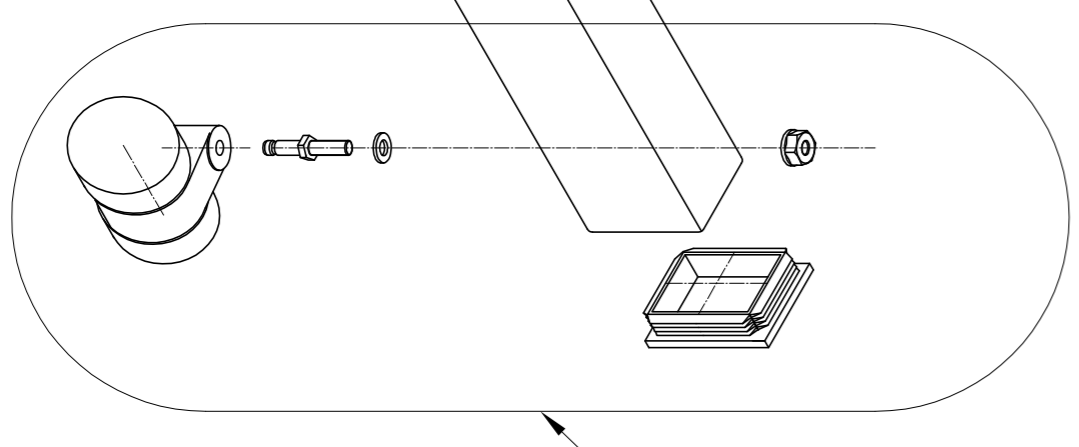
Detail 2
03 00 9 003



Optional, Design - Standfuß
statt Rollengestell



Detail 1
03 00 9 002



ISO Produktion METHOD 1		Datum 20.04.2014		Name SIB	
Gez. Kreuzfeld		Größe 1:5		Montage Roll Stand	
Mediasprint		© by Mediasprint, München, Germany. Schutzmarke & DMS4		Blatt 1 4 Bl.	
03 00 9 001		ähnlich:			

