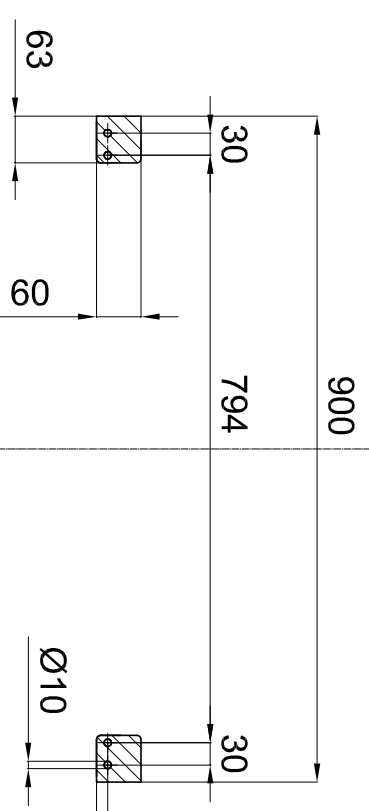
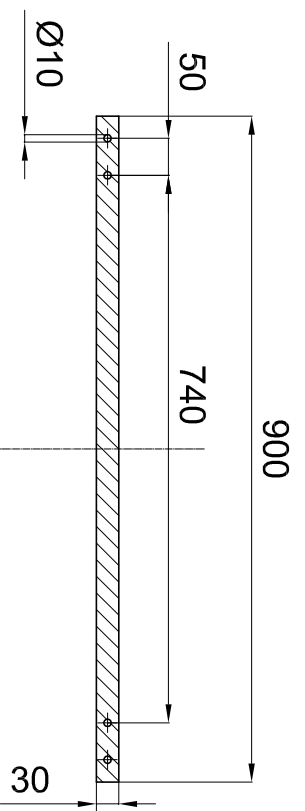


Wandbefestigungspunkte



einstellbar zum Ausgleich von Wandunebenheiten
60±10

Adapter für Board oder Tafel

Adapter für Board oder Tafel

Adapter für Board oder Tafel

Füße höhenjustierbar

□30

930

960

1055

1661
1001

740⁺⁴⁴⁰
-30

1929
1269

1985

60

134

50

740

900

Ø10

30

900

30

794

30

63

60

585

600

1940

ISO Projektion METHOD 1	Datum	Name	Active Classic Maßbild
Bearb. Gepf.	01.11.15	Stä	
Norm Maßstab			
	1:10		

(c) by Mediasprint, Mosbach, Germany Schutzvermerk lt. DIN34
 Joachim Gulba GmbH & Co KG 74871 Mosbach - Germany
Mediasprint
 09 01 9 003
 Änderungen vorbehalten
 Blatt
 BI